

DESPACHADOR DE AGUA

con gabinete



Lea
manual
de usuario

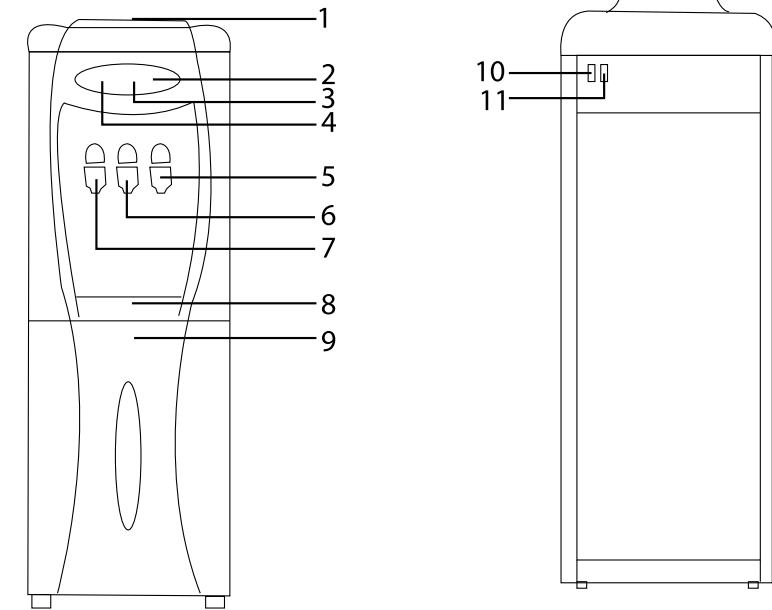


NES-2010

AGRADECIMIENTO

Agradecemos la adquisición de nuestro despachador de agua fría y caliente con gabinete
Favor de leer el manual completamente antes de hacer uso del despachador
Conservar el manual para futuras referencias.

DESCRIPCIÓN DE PARTES



1. Base para el garrafón.
2. Indicador de enfriamiento (verde).
3. Indicador de calentamiento (rojo).
4. Indicador de poder (amarillo).
5. Llave de agua fría (azul).
6. Llave de agua templada (amarilla).
7. Llave de agua caliente (roja).
8. Receptor de goteo.
9. Compartimiento.
10. Interruptor de enfriamiento (verde).
11. Interruptor de calentamiento (rojo).

ADVERTENCIA

AL INSTALAR DE NUEVO O POR PRIMERA VEZ EL GARRAFON DE AGUA, ASEGÚRESE DE PURGAR EL AIRE SIRVIENDO COMO MÍNIMO MEDIO VASO DE AGUA CALIENTE Y MEDIO VASO DE AGUA FRÍA PARA EVITAR QUE SE DERRAME EL AGUA.

CARACTERÍSTICAS

1. Este despachador tiene la capacidad de proporcionar agua caliente y fría a lo largo del día, la cual puede usarse para el te, café, comidas instantáneas, leche, bebidas frías, etc. Este despachador es adecuado para el hogar, hoteles, oficinas, escuelas y demás lugares públicos.
2. Este despachador es adecuado para garrafones con agua de 8, 12 y 20 litros. No usar agua dura contaminada.
3. La tecnología de poder del compresor de refrigeración y un control exacto de temperatura son adoptados, lo que permite una enfriamiento rápido y alta eficiencia.
4. El tanque del agua fría es de polímero y el tanque del agua caliente es de acero inoxidable de alta calidad y eficiencia, para una mayor seguridad y sanidad.

IMPORTANTE

1. No conectar el cordón de alimentación al tomacorriente hasta después de sacar agua a través de la llave del agua caliente (roja).
2. Asegurarse de conectar el despachador en un tomacorriente con terminal de tierra y el circuito principal debe equiparse con un protector contra descargas eléctricas.
3. Desconectar el cordón de alimentación del tomacorriente y drenar el agua a través de la llave de drenado, cuando el despachador no va ser usado por un periodo largo de tiempo.

PRECAUCIONES

1. El despachador de agua debe ser conectado a un toma corriente con sus tres polos: línea, neutro y tierra.
2. No encender cuando el haya ausencia de agua, esto para evitar que los elementos del calentador se dañen.
3. Mantenerlo en un lugar seco y lejos de los rayos del sol. Dejar un espacio de 15 cm mínimo entre el despachador y la pared. No colocar ningún producto inflamable cerca o junto al despachador.
4. No coloque ningún objeto sucio sobre el despachador para evitar afectar el agua o el uso de la unidad.
5. Evite que los niños opriman el botón para el agua caliente(2) y evitar lesiones.
6. En caso de no necesitar agua fría o caliente por largo tiempo, apagar los interruptores de enfriamiento ((verde) (11)) y calentamiento (rojo) (12) para ahorrar energía eléctrica.
7. En caso de no necesitar su despachador de agua por largo tiempo, apagar los interruptores de enfriamiento (verde) (11) y calentamiento (rojo) (12) y desconectar de la corriente eléctrica. Después de que el agua caliente se enfrié; abrir las llaves de drenado para vaciar el agua de los tanques. Una vez que se drena completamente el agua cerrar nuevamente las llaves de drenado(13 y 14).
8. Si el cordón de alimentación (9) está dañado, este debe ser reemplazado por el fabricante, su agente de servicio o por personal calificado, para evitar riesgo de choque eléctrico.

LIMPIEZA

1. El exterior del despachador debe limpiarse con un trapo suave, limpio y seco.
2. No usar limpiadores abrasivos o ásperos o productos químicos en el despachador o cualquiera de sus componentes.

3. No desarmar o tocar el interior del despachador, esto puede resultar en riesgo de choque eléctrico.
4. Evitar el goteo o salpicadura de agua dentro del despachador.
5. Asegure de drenar su despachador como mínimo cada tres meses abriendo la llave de drenado de agua caliente (13) y la llave de drenado de agua fría (14) permitiendo que circule agua a través de los mismos para evitar que se acumule sarro y otras impurezas que pueden darle un mal sabor al agua. Para evitar el mal sabor del agua agregue medio litro de vinagre durante este proceso.

GUÍA PARA LA SOLUCIÓN DE PROBLEMAS

Problema	Posible causa	Solución
No sale agua de las llaves	La entrada de aire esta bloqueada	Retirar el garrafón y volver a colocarlos
No sale agua fría o caliente de las llaves	Uso excesivo del agua La conexión eléctrica esta floja Fusibles abiertos	Esperar unos minutos e intentarlo nuevamente Conectar el cordón de alimentación al tomacorriente y colocar los interruptores en la posición de encendido "1" Reemplazar los fusibles por unos de las mismas características
Existen descargas eléctricas	La conexión a tierra no es eficiente	Asegurarse que la terminal de conexión a tierra y el protector de descargas eléctricas están disponibles
Demasiado ruido	Colocación incorrecta	Colocar el despachador en una superficie nivelada y estable, lejos de otros objetos
Fuga o goteo de agua	El garrafón esta dañado	Cambiar por un garrafón en buen estado

**CARACTERISTICAS ELÉCTRICAS: 127 V~ 60 Hz 580 W
CONSERVE ESTE MANUAL PARA FUTURAS REFERENCIAS.**